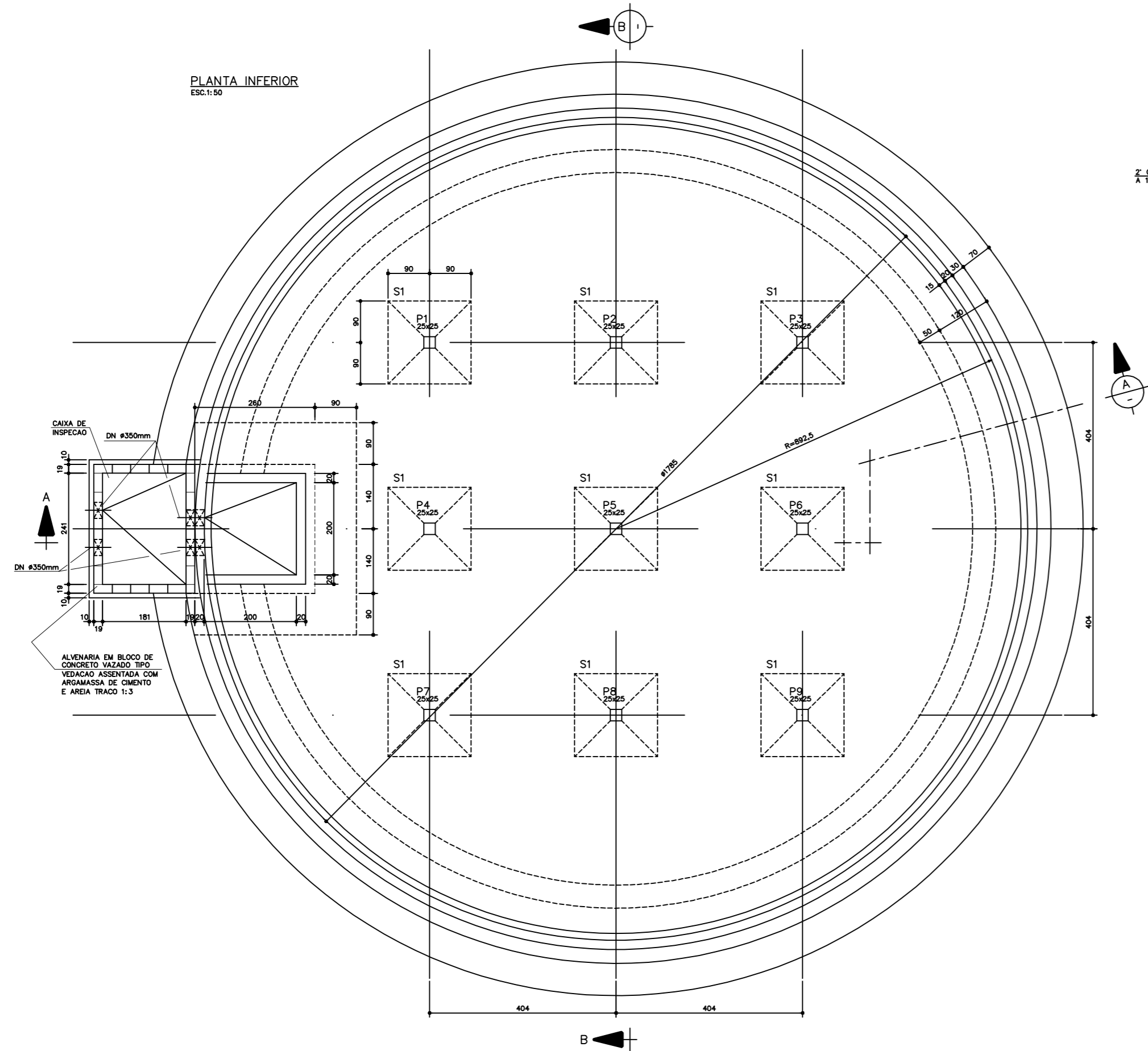


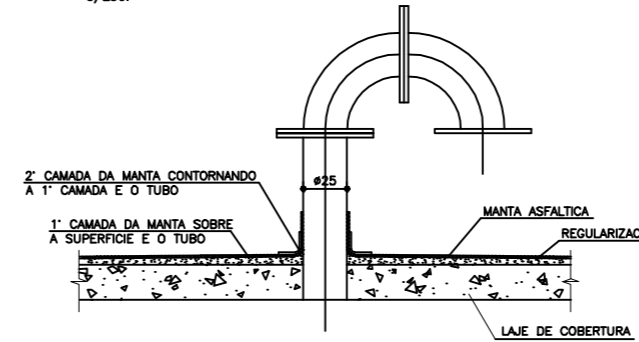
PLANTA INFERIOR
ESC.1:50



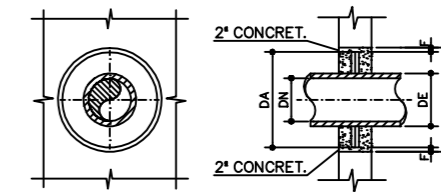
CAIXA DE INSPEÇÃO
DN #350mm

ALVENARIA EM BLOCO DE CONCRETO VAZADO TIPO VEDACAO ASSENTADA COM ARGAMASSA DE CIMENTO E AREIA TRACO 1:3

DET. DO RESPIRO
S/ESC.

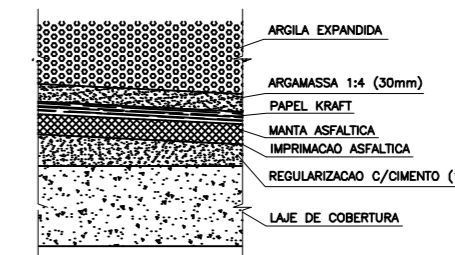


DET. TIP. DOS FUROS
P/ TUBOS C/ ABA DE VEDACAO



TUBOS F' F'				
DN (mm)	DA (cm)	DE (cm)	F (cm)	DF (cm)
250	-	27,4	2,3	32,0
300	-	32,6	2,7	38,0
350	-	37,8	2,1	42,0

DETALHE 4
S/ESC.

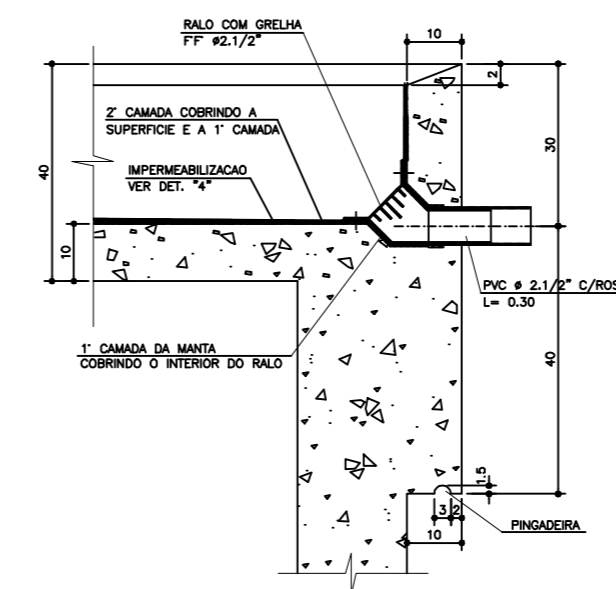


NOTAS

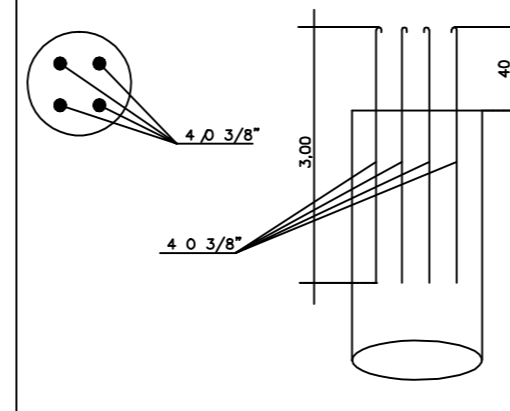
- 1 - CONCRETO ESTRUTURAL fck≥20 MPa
CEMENTO TIPO CPII-E, CPII-Z, CPII-L, CPII, CPIV, CP-RS
CONSUMO MINIMO DE CIMENTO=320 kg/m³
RELAÇÃO AGUA/CEMENTO MÁXIMA=0,55 l/kg
- 2 - CONCRETO NÃO ESTRUTURAL
CEMENTO QUALQUER TIPO
CONSUMO MINIMO DE CIMENTO=150 kg/m³
RELAÇÃO AGUA/CEMENTO MÁXIMA=0,55 l/kg
- 3 - CONFERRIR MEDIDAS NA OBRA
- 4 - MOLHAR A SUPERFÍCIE DO CONCRETO PELO MENOS 7 DIAS APOS O LANCAMENTO
- 5 - TENSÃO APLICADA NO SOLO $f_s = 0,70 \text{ kg/cm}^2$ (SOB PAREDE)
E $f_b = 1,0 \text{ kg/cm}^2$ (SOB PILAR)
- 6 - PREVER COBRIMENTO MINIMO DE 4,00cm PARA ARMADURA VOLTADAS PARA O INTERIOR DO RESERVATÓRIO
- 7 - O EXTRAVASOR PODERA SER EXECUTADO APOS TERMINO DA PAREDE.
- 8 - L.C. = ALTA DE CONCRETAGEM EXECUTAR CONFORME B-5.4.6 CAPTULO 8 DA ESPECIFICAÇÃO TÉCNICA DA SABSOP
- 9 - PREVER AFASTAMENTO DAS FERRAGENS NAS INTERFERÊNCIAS DAS TUBULAÇÕES
- 10 - PREVER GRADE METALICA REMOVIVEL NA CAIXA DE INSPECAO
- 11 - REVESTIMENTO EXTERNO DE ARGAMASSA DE CIMENTO E AREIA COM ADITIVO IMPERMEABILIZANTE E APLICAR PINTURA ASFALTICA APOS A SECAGEM

ABERTURA DAS FISSURAS PARA PECAS	
EM AMBIENTE EM MEIO AGRESSIVO	≤ 0,1mm
EM AMBIENTE EM MEIO NÃO AGRESSIVO	≤ 0,2mm
PROTEGIDAS	≤ 0,3mm

DETALHE 1
ESC. 1:7,5



Estacas - Profund. coforme capacidade do sub-solo (Ø250mm) sem escala



CONSTRUÇÃO DE RESERVATÓRIO CIRCULAR

ENGENHEIRO CIVIL	ENGENHEIRO CIVIL: LUCIANO GUSTAVO GARCIA CREIA: 5062239055	FL. 01/04
	PROPRIETÁRIO: MUNICIPIO DE CRISTAIS PAULISTA-SP MIGUEL MARQUES	ESCALA: IND.
	DATA: SETE/2013	PROJETO: PLANTA BX